

# POLANCO

## MADERA DE EXTERIOR

## VALLAS



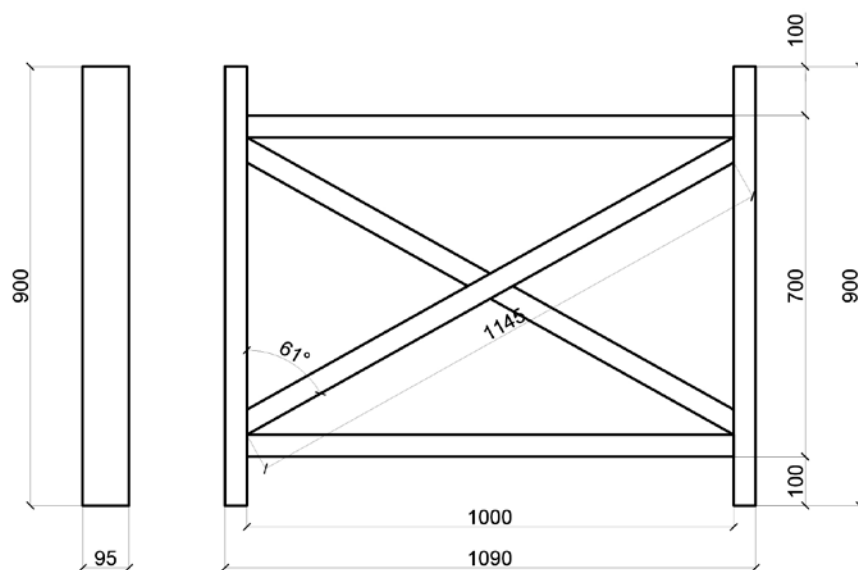
### DIMENSIONES

Modelo	Largo (mm)	Alto (mm)	Grueso (mm)	Anclaje a suelo	Alto total (mm)
V01	1090	900	95X45	atornillado a pica metálica	900
V02	2800	950	Ø 100	enterrado 300 mm	1250
V03	1620	900	Ø 120 Ø 80	enterrado 300 mm	1200
V04	1450	950	Ø 100	enterrado 300 mm	1250
V05	2120	1200	Ø 120 Ø 80	enterrado 300 mm	1500
V06	2120	1200	Ø 120 Ø 80 Ø 60	enterrado 300 mm	1500

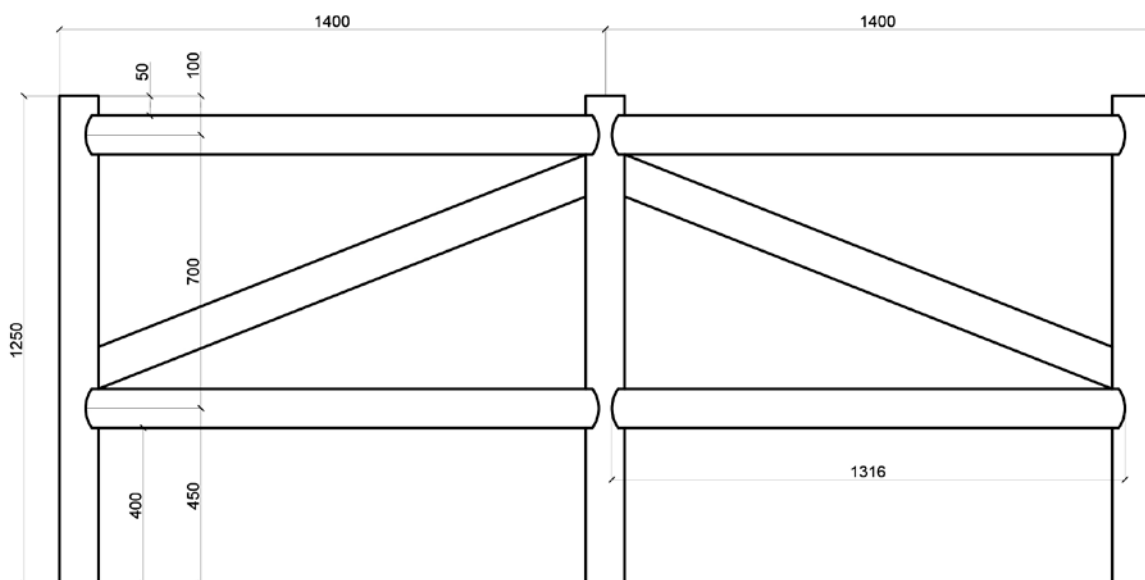
### MATERIALES

1	Madera	Madera de pino impregnado en autoclave para clase de riesgo 4	
2	Herrajes	2.1	Acero galvanizado
		2.2	Acero inoxidable

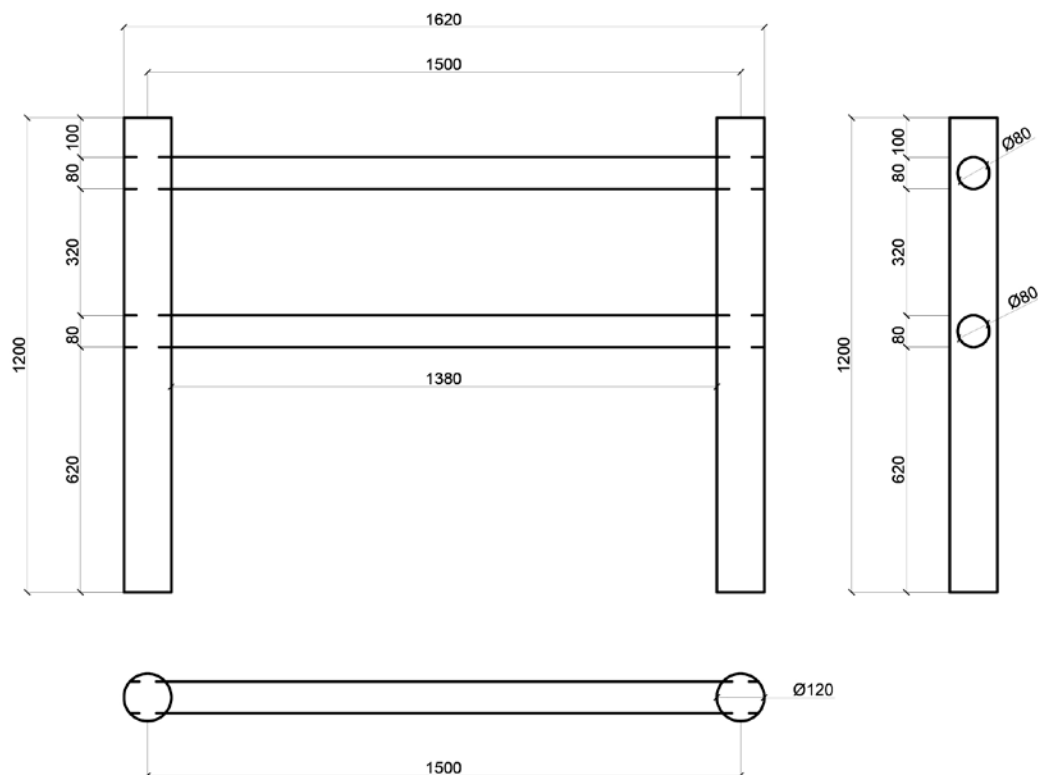
# V01



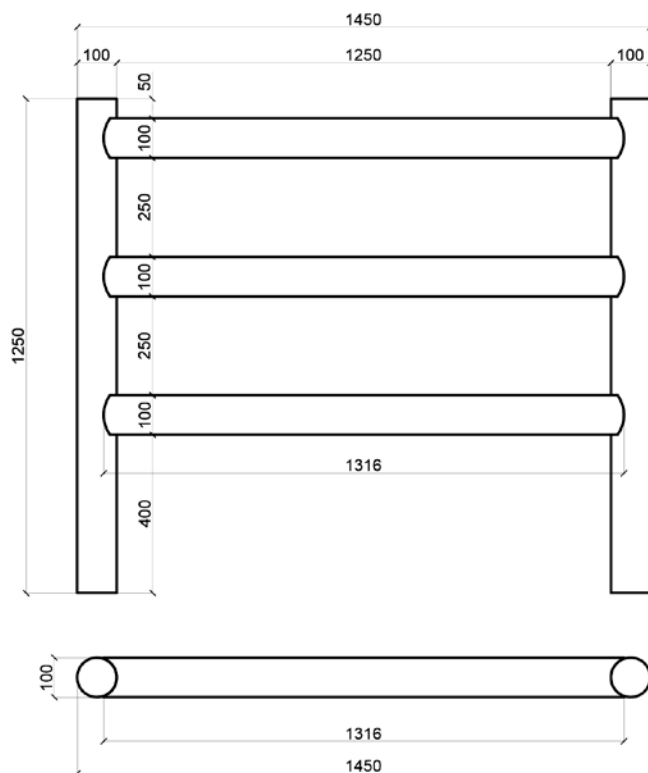
# V02



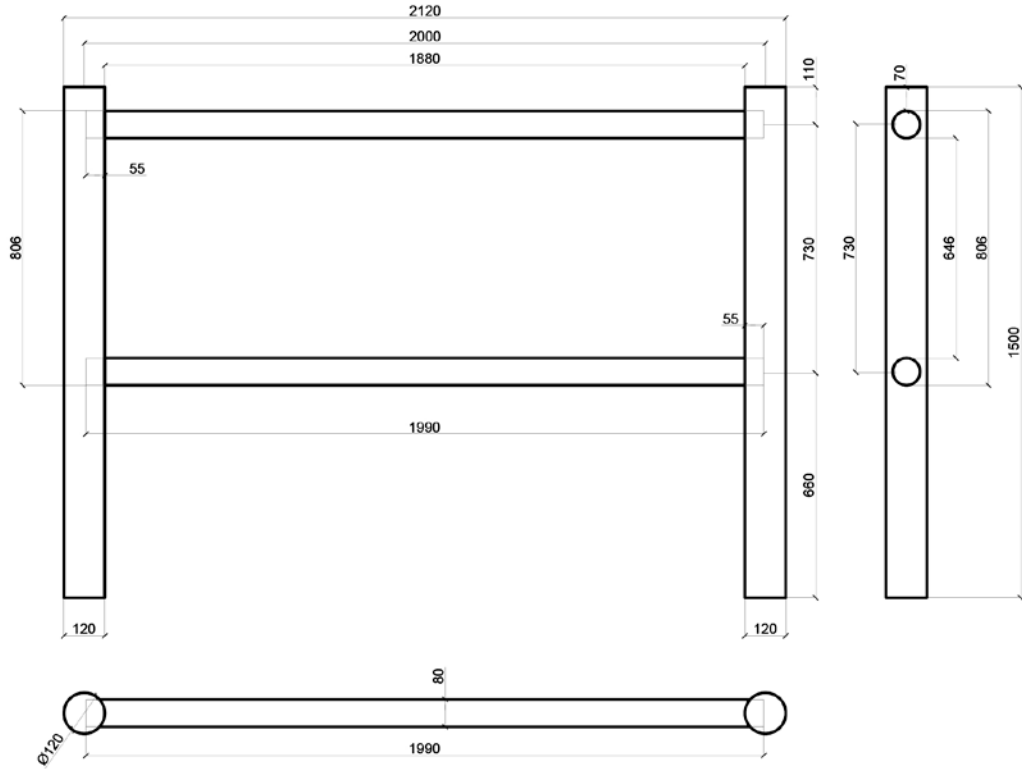
# V03



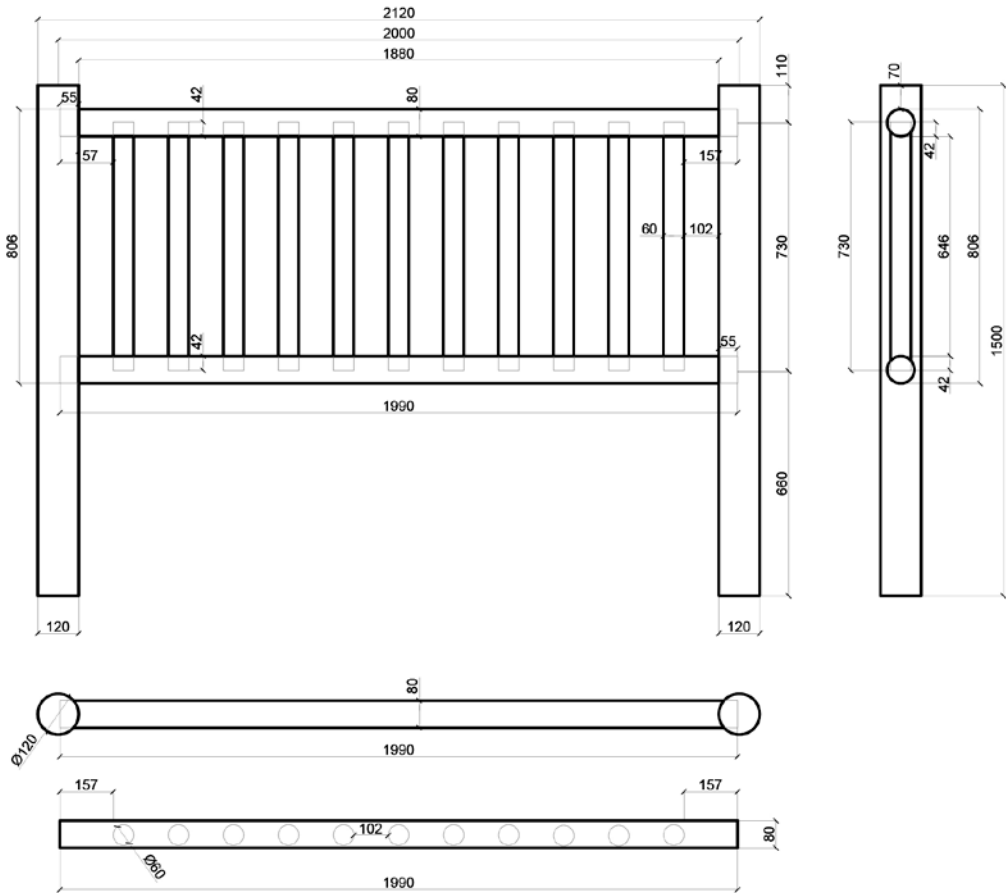
# V04



# V05



# V06



[www.polancomadera.com](http://www.polancomadera.com)

Calle Escudo, 7 Pol. Ind. Ciudad del Transporte  
11407 Jerez (Cádiz)

comercial@polancomadera.com  
Tel.956 158 075